

Especificaciones Técnicas



Camiones  
Autobuses

# Delivery 4.160



# Delivery 4.160

## MOTOR

Modelo	Cummins ISF 2.8I SCR
Nº de cilindros / Cilindrada (cm³)	4/ 2800
Potencia Máx. - hp (kw) @ rpm	154 (115) @ 3200 rpm
Torque Máx. lb pie (Nm) @ rpm	317 (430) @ 1500 - 2400 rpm
Sistema de inyección	Common rail
Norma de emisiones	EURO5
Tecnología de emisiones	SCR

## CAJA DE CAMBIOS

Modelo	EATON ESO 4206
Accionamiento	Manual a cables
Nº de marchas	6 adelante (sincronizadas) 1 reversa
Relación de transmisión:	
1ª	4.78:1
2ª	2.52:1
3ª	1.47:1
4ª	1.00:1
5ª	0.78:1
6ª	0.65:1
Marcha atrás	4.03:1
Tracción	4X2

## EMBRAGUE

Tipo	Monodisco en seco revestimiento orgánico
Marca	VALEO
Accionamiento	Pull type, Accionamiento Hidráulico
Diámetro del disco (mm)	310

## EJE DELANTERO

Tipo	Suspensión Independiente
------	--------------------------

## EJE TRASERO

Tipo	Eje rígido / Rodado sencillo
Modelo (reducción simple)	AAM
Relación de reducción simple	4.56:1

## SUSPENSIÓN DELANTERA

Tipo	Suspensión Independiente
Muelles	Helicoidales
Amortiguadores	Hidráulicos telescópicos de acción doble
Barra Estabilizadora	Incluida

## SUSPENSIÓN TRASERA

Tipo	Eje rígido
Muelles	Parabólicas
Amortiguadores	Hidráulicos de acción doble
Barra Estabilizadora	Incluida

## DIRECCIÓN

Tipo	Hidráulica
------	------------

## CHASIS

Tipo	Chasis modular con largueros simples de perfil U constante
Material	LN 600

## RUEDAS Y NEUMÁTICOS

Aros de las ruedas (Rines)	Acero 6 X 16"
Neumáticos	225/75R16

## FRENOS

Frenos	ABS + EBD
Freno de estacionamiento	Freno a disco hidráulico en las 4 ruedas
Accionamiento	Ruedas traseras
	A cables

## SISTEMA ELÉCTRICO

Tensión nominal	12v
Batería	12v - 100Ah
Alternador	14v - 90A / 120A (con AA)

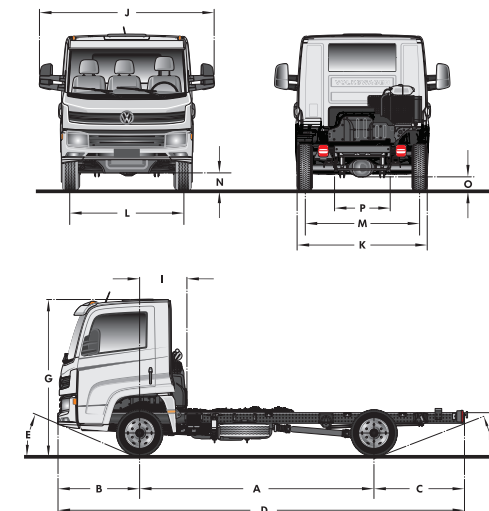
## VOLUMENES DE ABASTECIMIENTO (LITROS)

Tanque de Combustible	80 diesel + 16 Adblue
Material	Plástico

## DESEMPEÑO (CÁLCULO TEÓRICO)

Relación de reducción	4.56:1
Velocidad Máx. (km/h)	138
Capacidad de subida con PVB (%)	44
Arranque en rampa con PVB (%)	32

Dimensiones principales (mm)



Los datos técnicos podrán ser alterados sin previo aviso. Imágenes meramente ilustrativas.

## PESOS

	(kg)	(lb)
Peso en orden de marcha		
eje Delantero	1586	3496
eje Trasero	429	945
Total	2015	4441
Capacidad técnica por eje		
Delantero	2100	4629
Trasero	2300	5070
Total admisible	4400	9700
Peso bruto vehicular (PBV)	4400	9700
Capac. máx. de tracción(CMT)	5350	11794
Carga útil más carrocería	2385	5258

Obs.: Los pesos pueden cambiar debido a los elementos opcionales

## DIMENSIONES (mm)

Distancia entre ejes (mm)	A	3600
Voladizo delantero	B	1260
Voladizo trasero	C	1375
Longitud total	D	6240
Ángulo de entrada (vacío)	E	21°
Ángulo de salida (vacío)	F	25°
Altura	G	2388
Altura de la plataforma de carga	H	742
Dist. Min. entre el eje delantero y el cuerpo	I	700
Anchura máxima delantera (con espejos / sin espejos)	J	2495 2025
Anchura máxima trasero	K	2066
Ancho de vía delantera	L	1760
Ancho de vía trasera	M	1745
Despeje delantero	N	228
Despeje trasero	O	192
Ancho entre los largueros (fin)	P	856
Cama útil		5060
Diámetro de giro (m)		12.9

**VOLKS | Assist**  
800 89 01 800

Soporte técnico  
telefónico gratuito

RESCATE EN CARRETERA

24 / 7  
365 DÍAS

Camiones y Autobuses

