

Especificaciones Técnicas

VW Delivery 9.170



Camiones
Autobuses



VW Delivery 9.170

MOTOR

Modelo	Cummins ISF 3.8L
Nº de cilindros / Cilindrada (cm³)	4 / 3800
Potencia Máx. - hp (kw) @ rpm (¹)	165 (123) @ 2600 rpm
Torque Máx. lb pie (Nm) @ rpm(¹)	442 (600) @ 1100 - 1700 rpm
Sistema de inyección	Common Rail
Norma de emisiones	Euro 5
Tecnología de emisiones	SCR (Urea)
(¹) Valores según ensayo NBR ISO 1585.	

TRANSMISIÓN

Modelo	EATON ESO 6106
Accionamiento	Manual a Cables
Nº de marchas	6 adelante (sincronizadas) 1 reversa
Relación de transmisión:	
1ª	6.19:1
2ª	3.39:1
3ª	2.08:1
4ª	1.33:1
5ª	1.00:1
6ª	0.78:1
Marcha atrás	5.69:1
Tracción	4X2

EMBRAGUE

Tipo	Monodisco, revestimiento orgánico
Marca	VALEO
Accionamiento	Pull type; accionamiento hidráulico
Diámetro del disco (mm)	con asistencia neumática 362

EJE DELANTERO

Tipo	"Viga "I" en acero forjado"
Modelo	Dana SA036S

EJE TRASERO

Tipo	Eje rígido
Modelo	DANA 284HD
Relación de reducción	4.10:1 (Std) / 4.30:1 (Opc)

SUSPENSIÓN DELANTERA

Tipo	Suspensión Independiente
Muelles	Parabólicas
Amortiguadores	Hidráulicos telescópicos de acción doble
Barra Estabilizadora	Estándar

SUSPENSIÓN TRASERA

Tipo	Eje rígido
Muelles	Parabólicas
Amortiguadores	Hidráulicos de acción doble
Barra Estabilizadora	Estándar

DIRECCIÓN

Tipo	Hidráulica integral con esferas recirculantes
Modelo	BOSCH 8014 Plus
Relación de reducción	16.6:1 a 19.6:1

CHASIS

Tipo	Chasis modular con largueros simples, con drop y perfil U constante en la plataforma de carga
------	--

RUEDAS Y NEUMÁTICOS

Aros de las ruedas (Rines)	Acero 6 X 17.5"
Neumáticos	215/75R17.5

FRENOS

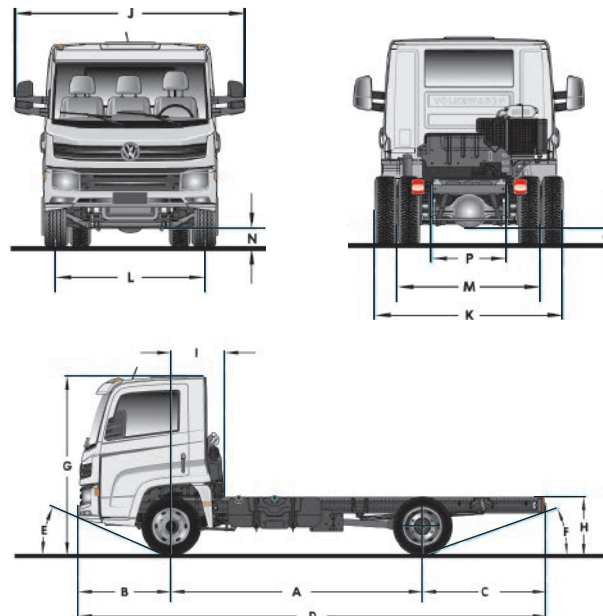
Freno de servicio	ABS + EBD
Tipo / Circuito	Neumáticos / Tambor
Freno de estacionamiento	Cámara de doble acción
Actuación	Ruedas traseras
Accionamiento	Válvula
Freno motor	N/A

DESEMPEÑO (CÁLCULO TEÓRICO)

Relación de reducción eje trasero	4.10:1
Velocidad máxima (km/h)	125
Capacidad de subida con PVB (%)	40
Arranque en rampa PVB (%)	25

Los datos técnicos podrán ser alterados sin previo aviso. Imágenes meramente ilustrativas.

Dimensiones principales (mm)



SISTEMA ELÉCTRICO

Tensión nominal	24v
Batería	2 x (12 V - 100Ah)
Alternador	80A -28V

VOLÚMENES DE ABASTECIMIENTO (LITROS)

Tanque de Combustible\ Material	150 Diesel + 23 Adblue (std.) 80 Diesel + 16 Adblue (opc.) Plástico
---------------------------------	--

PESOS

	(kg)	(lb)
Peso en orden de marcha		
eje Delantero	2100	4629
eje Trasero	900	1984
Total	3000	6613
Capacidad técnica por eje		
Delantero	3200	7054
Trasero	5600	12345
Total admisible	8800	19400
Peso bruto vehicular (PVB)	8800	19400
Capacidad máxima de carga útil más carrocería	5800	12786
Peso bruto total combinado (PBTC)	11500	25353
Capac. máx. de tracción(CMT)	11500	25353
Obs.: Los pesos pueden cambiar debido a los elementos opcionales		

DIMENSIONES (mm)

Distancia entre ejes (mm)	A	4400
Voladizo delantero	B	1260
Voladizo trasero	C	1275
Longitud total	D	7,785
Ángulo de entrada (vacío)	E	20.3°
Ángulo de salida (vacío)	F	24°
Altura	G	2440
Altura de la plataforma de carga	H	847
Dist. Min. entre el eje delantero y el equipo aliado	I	725
Anchura máxima delantera (con espejos / sin espejos)	J	2,685 2,115
Anchura máxima trasera	K	1976
Ancho de vía delantera	L	1783
Ancho de vía trasera	M	1674
Despeje delantero	N	188
Despeje trasero	O	173
Ancho entre largueros	P	856
Cama útil		6315
Diámetro de giro (m)		16.5

VOLKS Assist

Tel: 01 800 890 18 00
Rescate carretero 24 hrs

Camiones y Autobuses

